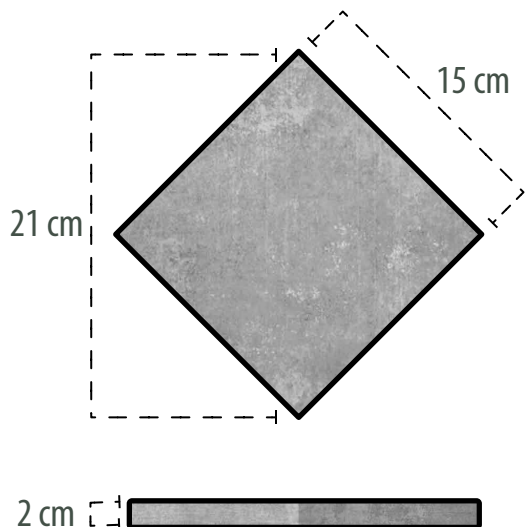


Muro HIMALAYA

Planicie



Propiedades del material



Resistencia a la compresión: $<480 \text{ kg/cm}^2$



Adherencia al mortero: $<4,0 \text{ Kg/cm}^2$



Absorción de agua: $<10\%$



Resistencia al fuego: $<300\text{C}$

Ventajas

- No se degrada con el tiempo
- Alta resistencia al fuego
- Aspecto natural
- Baja absorción de humedad
- Bajo costo de mantenimiento

Características

- Dimensiones: 15 x 15 x 3.5 cms
- Peso Unidad: 1.00 kg / pz
- Peso por m2: 44.44 kg / m2
- Unidades por m2: 44.44 pzs / m2

Usos

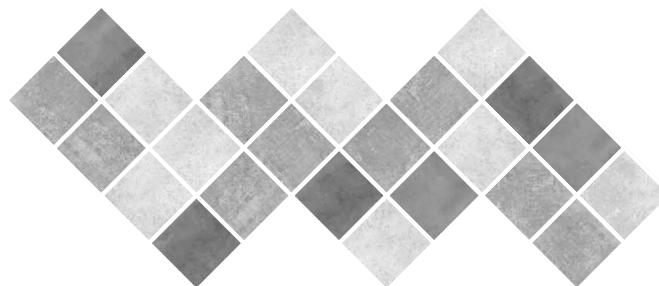
Como revestimiento en muros y elemento de terminación para fachadas interiores y exteriores.

Para acabados estéticos y únicos.

Acabados



* Solicita colores y tonos personalizados



www.hextile.com



atencion@hexstile.com



33-2016-0758