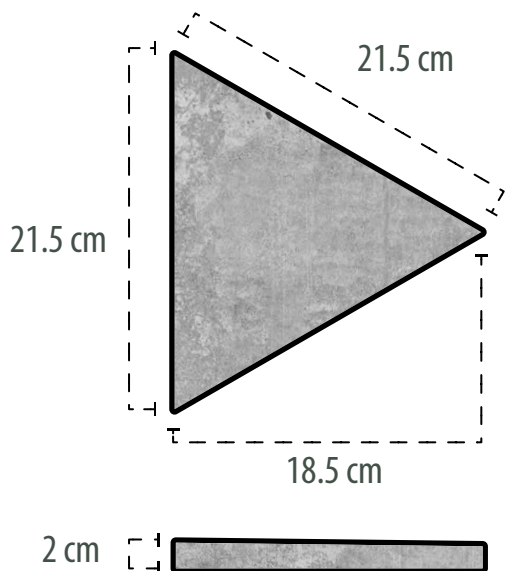


Muro ÁRTICO

Planicie



Características

- Dimensiones: 21.5 x 18.5 x 4.5 cms
- Peso Unidad: .88 kg / pz
- Peso por m2: 44.11 kg / m2
- Unidades por m2: 49.96 pzs / m2

Usos

Como revestimiento en muros y elemento de terminación para fachadas interiores y exteriores.

Para acabados estéticos y únicos.

Propiedades del material



Resistencia a la compresión: <math><480 \text{ kg/cm}^2</math>



Adherencia al mortero: <math><4,0 \text{ Kg/cm}^2</math>



Absorción de agua: <math><10\%</math>



Resistencia al fuego: <math><300\text{C}</math>

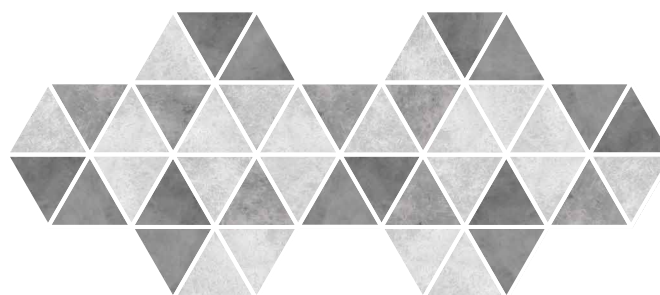
Acabados



* Solicita colores y tonos personalizados

Ventajas

- No se degrada con el tiempo
- Alta resistencia al fuego
- Aspecto natural
- Baja absorción de humedad
- Bajo costo de mantenimiento



www.hexstile.com



atencion@hexstile.com



33-2016-0758